



Elektrisk sakselift

JCPT1412DC / JCPT1612DC

Elektrisk sakselift JCPT1412DC / JCPT1612DC

STANDARD UDRUSTNING

- Proportional styring
- Automatisk hul-i-vejen beskyttelse
- Selv-låsende låge i arb.kurven
- Kørbar i fuld højde
- Ikke-afsmittende dæk
- 2WD
- Automatisk bremsesystem
- Nødsænkings system
- Nødstop knap
- Cylinder holde ventil
- Indbygget diagnose system
- Tilt sensor med alarm
- Bevægelses alarm
- Horn
- Timetæller
- Sikkerheds beslag
- Gaffeltruck lommer
- Foldbart rækværk
- Udskydelig platform
- Oplade beskyttelse
- Blinkende flash lys

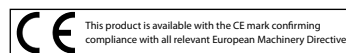
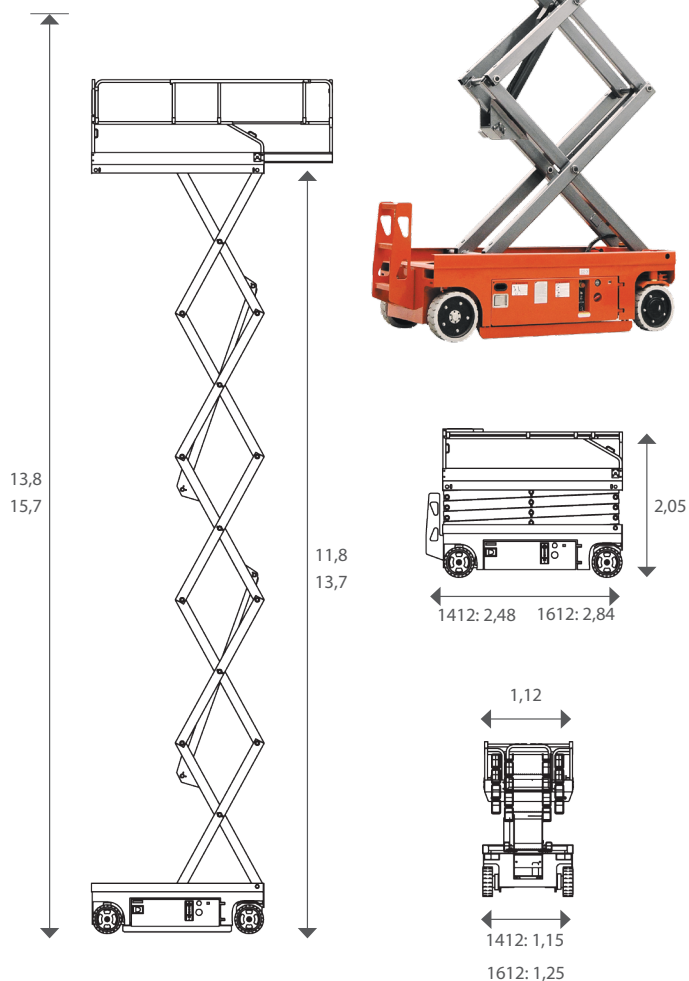
OPTIONER

- Overbelastnings sensor med alarm
- Strømuttag i arbejdskurv
- Arbejdslys
- Luftslange i arbejdskurv



SPECIFIKATIONER

	JCPT1412DC	JCPT1612DC
Max last i kurven	320 kg	200 kg
Max last på udskud	113 kg	113 kg
Max antal personer	2	2
Arbejdshøjde	13,8 m	15,7 m
Platformshøjde	11,8 m	13,7 m
Total længde	2,48 m	2,84 m
Total bredde	1,15 m	1,25 m
Total højde (rækværk op/ned)	2,59/2,05 m	2,59/2,05 m
Arb. kurv størrelse	2,27x1,12 m	2,64x1,12 m
Udskud størrelse	0,90 m	0,90 m
Frihøjde (sammenpakket/hævet)	0,1/0,019 m	0,1/0,019 m
3] eWSæRS V	1,87 m	2,22 m
HWVWtSVge(inVhærgVhæ)	0/2,20 m	0/2,65 m
=-dVmotorV	24 V / 1,5 kW	24 V / 1,5 kW
L-XVmotor	24 V / 4.5 kW	24 V / 4.5 kW
: Sef[YZW (sS_ WbSJ] VWZ ^h hVW)	4,0/0,8 km/t	4,0/0,8 km/t
Ap/@W ZSef[YZW	84/58 sek	88/60 sek
BatteriV	4x6 V / 300 Ah	4x6 V / 300 Ah
IntegrVWV SVW	24 V / 25 A	24 V / 25 A
Stigningsevne	25 %	25 %
Max arb. skråning	1.5-3°	1.5-3°
Kørehjul	Φ 381x127 mm	Φ 381x127 mm
Vægt	2880 kg	3180 kg



www.mj-hyd.dk